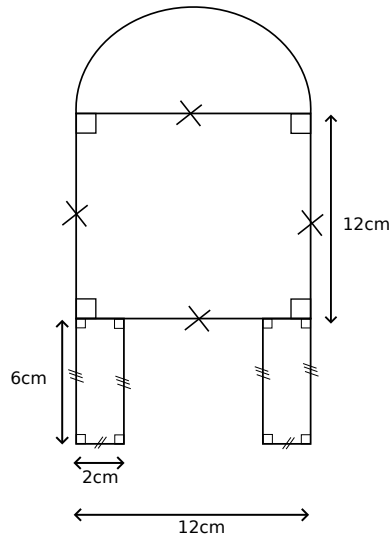


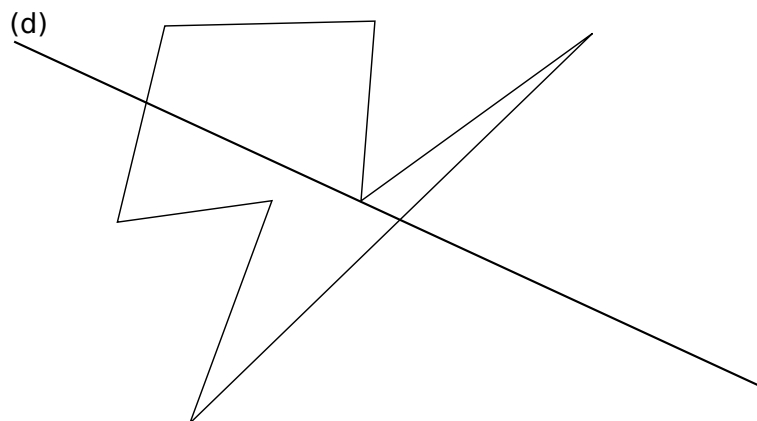
Exercice 1 : La figure ci-dessous (qui n'est pas à l'échelle) est composée de deux rectangles, d'un carré, et d'un demi-disque (le demi-disque a pour diamètre un côté du carré).

1. Calculer l'aire totale de la figure **en détaillant votre démarche**.
2. Calculer le périmètre de la figure **en détaillant votre démarche**.



Exercice 2 : Elsa a acheté une tablette de chocolat de 250 grammes, contenant 45 % de cacao. Quelle est la masse du cacao ? **Détaillez votre démarche**.

Exercice 3 : Tracer le symétrique de la figure suivante par rapport à la droite (d).



Exercice 4 (QCM) : Cet exercice est un QCM (questionnaire à choix multiples). Dans chaque cas, une seule réponse est correcte.

Pour chacune des questions, entourer **sur le sujet** la bonne réponse. Aucune justification n'est attendue.

	Questions	Réponse A	Réponse B	Réponse C								
1	5 paquets de gâteaux coûtent 11 €. Combien coûtent 7 paquets de gâteaux ?	13 €	15,40 €	22,00 €								
2	20 % de 12 € représentent :	24 €	14,40 €	2,40 €								
3	Une boîte de bonbons est vendue 1,90 €. Quel est le prix de 3 boîtes de bonbons ?	3,90 €	4,80 €	5,70 €								
4	Le prix d'une chemise à 40 € baisse de 10 %. Quel est le nouveau prix de cette chemise ?	4 €	44 €	36 €								
5	Le tableau suivant est-il un tableau de proportionnalité ? <table border="1" style="margin-left: 20px;"> <tr> <td>6</td> <td>12</td> <td>3</td> <td>8</td> </tr> <tr> <td>4</td> <td>8</td> <td>2</td> <td>5</td> </tr> </table>	6	12	3	8	4	8	2	5	Oui	Non	Cela dépend
6	12	3	8									
4	8	2	5									
6	Combien un carré possède-t-il d'axes de symétrie ?	2	4	6								
7	Combien un rectangle possède-t-il d'axes de symétrie ?	2	4	6								
8	Combien un hexagone régulier possède-t-il d'axes de symétrie ?	2	4	6								
9	Si un point S est équidistant de deux points A et B alors :	S est le milieu du segment [AB]	Le triangle ASB est rectangle en S	S est situé sur la médiatrice de [AB]								
10	Si S un point de la médiatrice du segment [AB] alors :	Le triangle ASB est rectangle en S	S est le milieu de [AB]	S est équidistant des points A et B								

Exercice 5 : Compléter le tableau suivant afin que ce soit un tableau de proportionnalité. Aucune justification n'est demandée.
