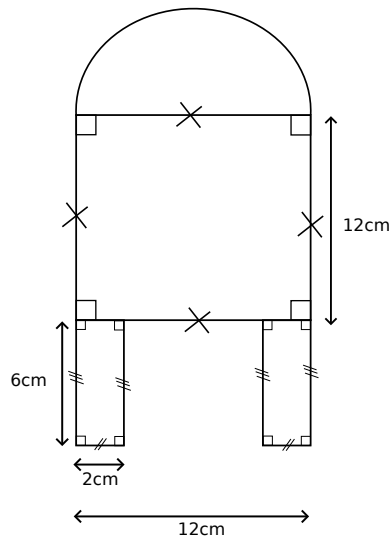


Exercice 1 : La figure ci-dessous (qui n'est pas à l'échelle) est composée de deux rectangles, d'un carré, et d'un demi-disque (le demi-disque a pour diamètre un côté du carré).

1. Calculer l'aire totale de la figure **en détaillant votre démarche**.
2. Calculer le périmètre de la figure **en détaillant votre démarche**.



Exercice 2 : Elsa a acheté une tablette de chocolat de 250 grammes, contenant 45 % de cacao. Quelle est la masse du cacao? **Détaillez votre démarche**.

Exercice 3 : Compléter le tableau suivant afin que ce soit un tableau de proportionnalité. Aucune justification n'est demandée.

Exercice 4 : Tracer un angle de 132° au dos de cette feuille, ou sur votre copie.

Exercice 5 :

- Convertir : $52 m^2$ en cm^2
- Convertir : $5,62 dm$ en m

- Convertir : $2 cm^2$ en mm^2
- Convertir : $4,9 m$ en mm

Exercice 6 : Calculer l'aire du triangle ABC suivant (qui n'est pas à l'échelle) **en détaillant votre démarche**. On donne comme dimensions $AB=10 cm$, $BC=17 cm$, $AC=21 cm$ et $BD=8 cm$.

